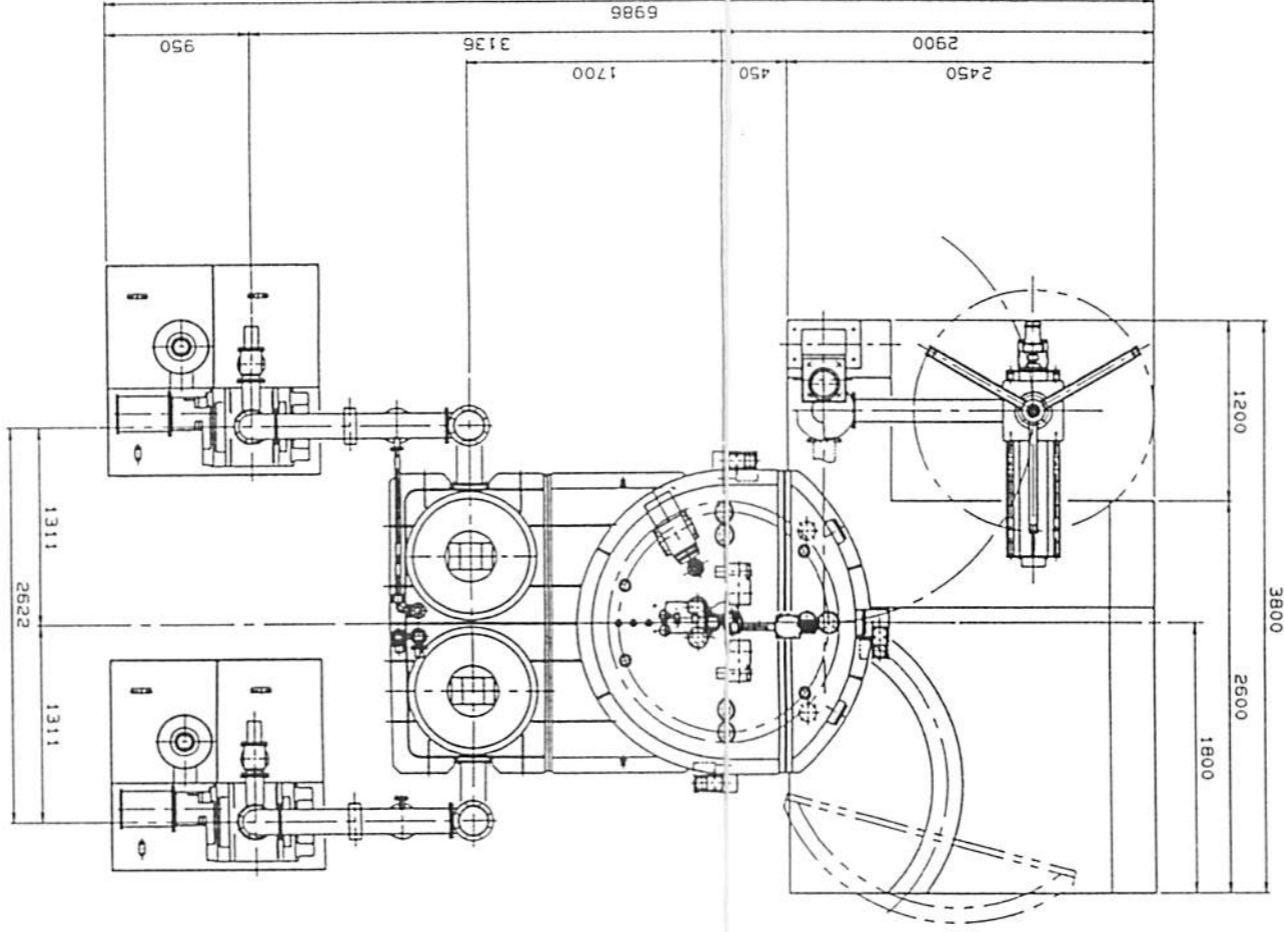
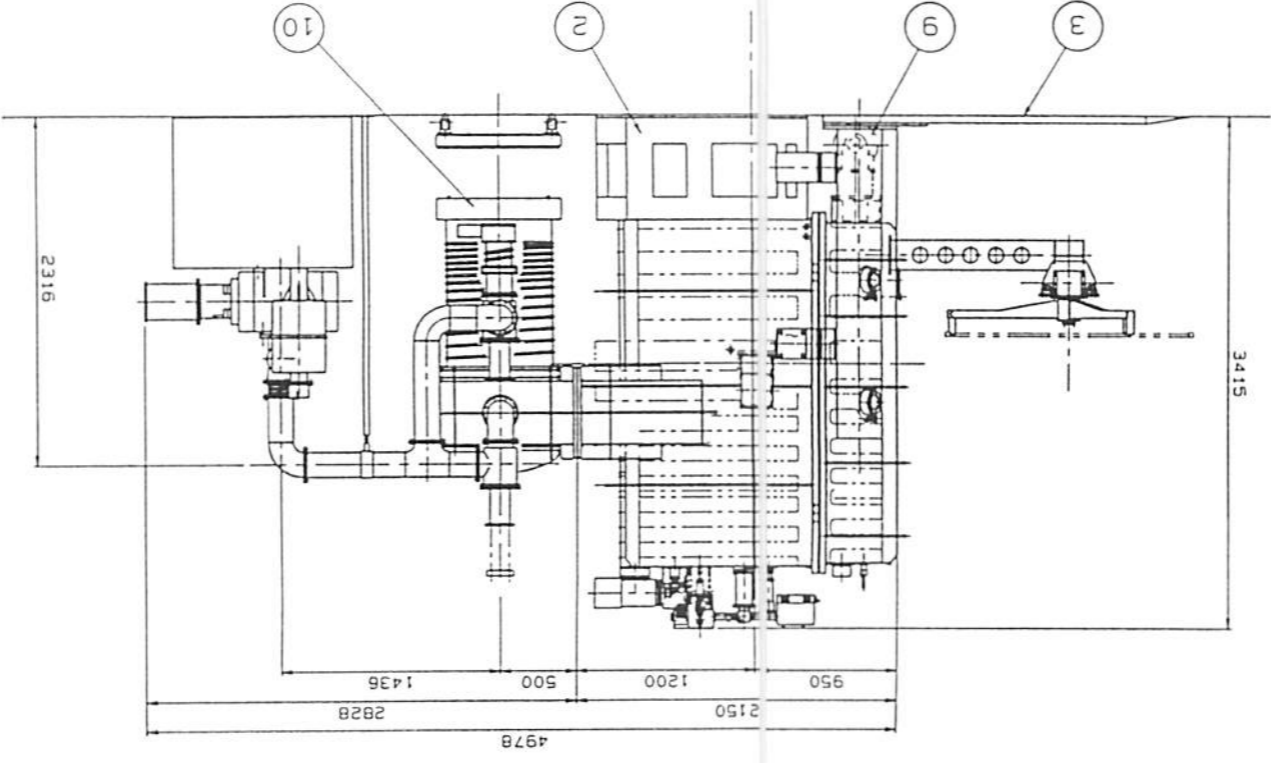
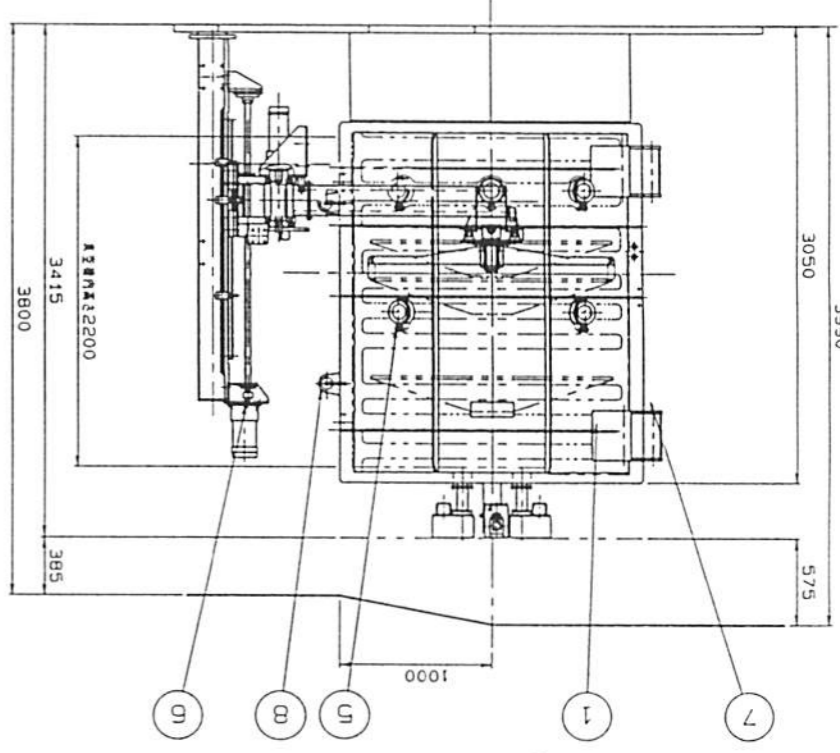


1	2	3	4	5	6	7	8	9	10	11	12	13	14	15	16	17
---	---	---	---	---	---	---	---	---	----	----	----	----	----	----	----	----



SYM	DESCRIPTION	MATERIAL	QTY	S. TREAT	REMARKS
1	ボルト	SUS304	1		
2	ナット	SS	1		
3	ワッシャー	SS	1		
4					
5	ワッシャー	SMB-21U	5A		
6	シール	DLG-010	1A		
7	シール	HIG-010	2A		
8	シール	CLG-010	2A		
9	シール	DLG-010	1A		
10	ボルト	GP-4071-501-00	1A		
11	ナット	GP-4071-503-00	2A		
12	ワッシャー	POLY CO10	1A		
13					
14					
15					
16					
17					

NO	DESCRIPTION	MATERIAL	QTY	TOTAL	S. TREAT	REMARKS
1A						
TITLE: SGC-26WA DWG. No. GG-4013-101-00 SCALE: 1/25 DATE: 1/25 WORK No.						
CHECK DESIG. DRWG. TITLE:						
APPROV. CHECK DESIG. DRWG. TITLE:						