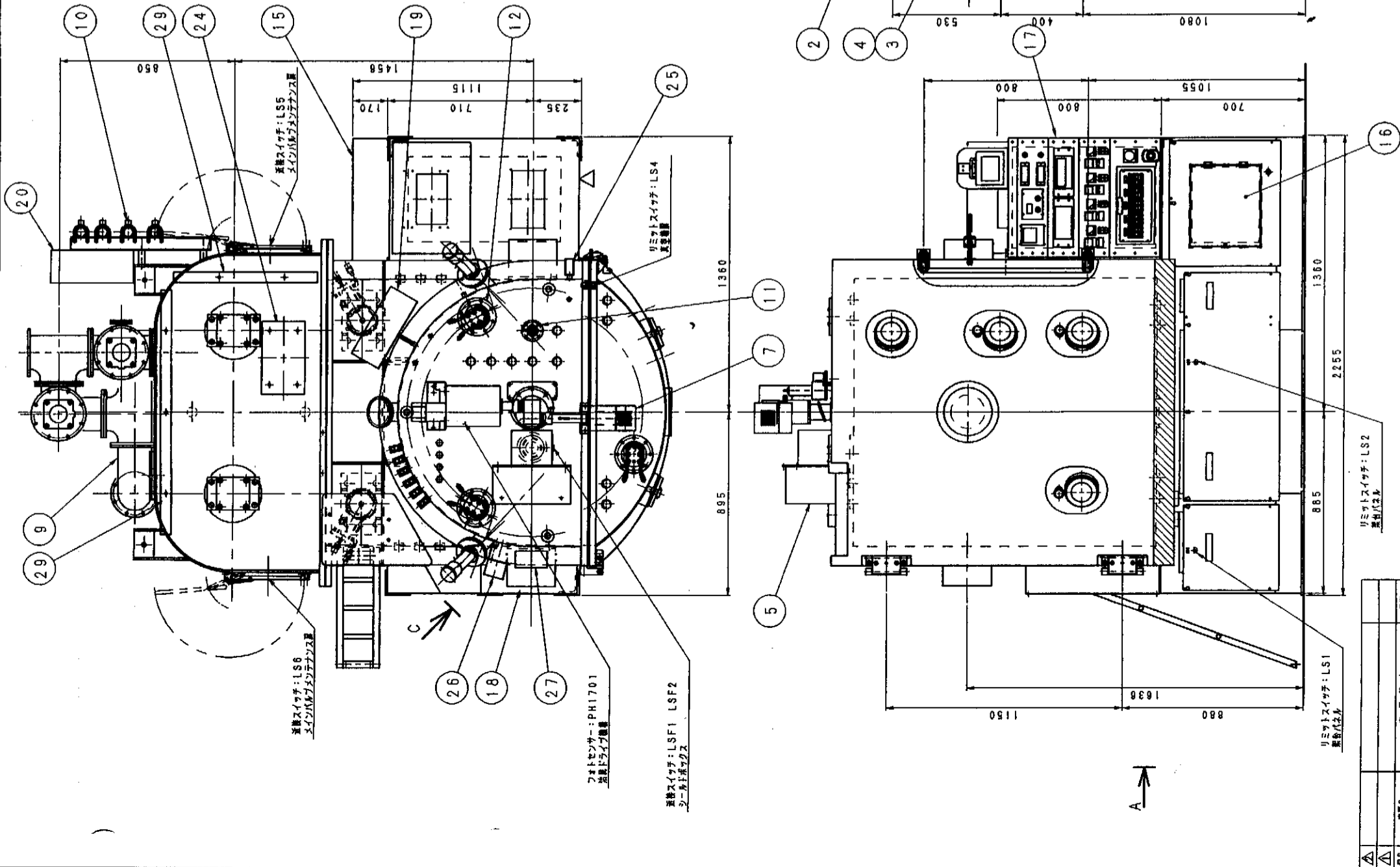
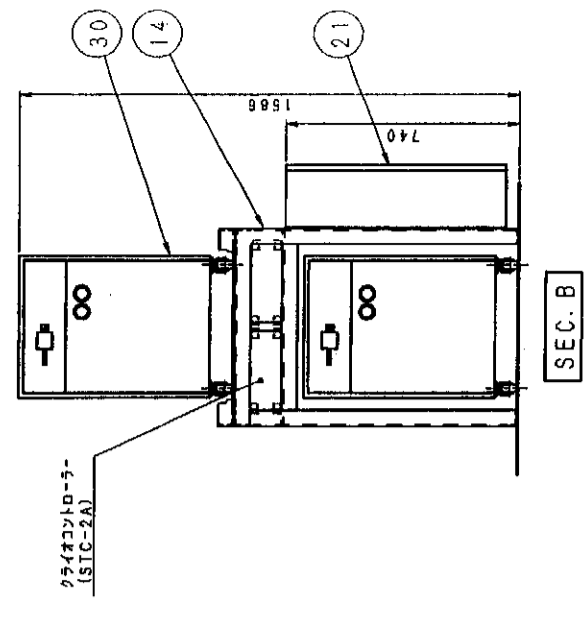


(株) 昭和真空設計図面室に差す



SYM	DESCRIPTION	MATERIAL	QTY	S. TREAT	REMARKS	SYM	DESCRIPTION	MATERIAL	QTY	S. TREAT	REMARKS
16	動力機		(1)		GAD408B-802	1	外箱(1)		1		GAD4341-100-00
17	制御機		(1)		GAD8054-803	1	外箱(2)		1		GAD4341-100-01
18	リモ-1BDX		(1)		GAD408B-804	2	真空室	SUS304	(1)		GAD8054-201-02
19	リモ-1BDX		(1)		GAD4184-805	3	真空室	SUS304	(1)		GAD8054-201-03
20	リモ-1BDX		(1)		GAD4184-806	4	化粧パネル	SUS304	(1)		GAD4194-201-50
21	リモ-1BDX		(1)		GAD408B-807	5	マテング/BOX		(1)		Lambda
22	リモ-1BDX		(1)		GAD8054-808	6	水素モニター (検査機)		(1)		Lambda
23	ランプ装置		(1)		GP016-10-T	8	水素モニター		(2)		CRTM-6000
24	ケーブルダクト		(1)		BP52-46L	9	真空ユニット		(2)		GAD8054-501
25	ケーブルダクト		(1)		BP52-106L	10	水素モニター		(4)		GAD4098-131
26	ダイヤフラムホップ		(1)		DAL-105H	11	真空制御弁		(1)		SGC-101
27	シリコンゴムホップ		(1)		AT448W*53H	12	ヒーター		(8)		SFG-101
28	ケーブルダクト		(1)		BP52-56L	13	真空制御機		(1)		GAD8054-111
29	リモコンスイッチ		(1)		C30PV	14	クライオコールドラ		(1)		GAC8032-112
30	クライオコールドラ		(2)			15	メインフレーム-BOX		(1)		GAD4194-801
31											

※SEC. A及びSEC. Cは外観図(2): GAD4341-100-01を参照して下さい



SYM	DESCRIPTION	MATERIAL	QTY	TOTAL	S. TREAT	REMARKS
APPROVAL CHECK (DESIGN) DRWG						
TITLE: SGC-1300R						
SCALE: 1:1.2						
DATE: 05.03.02						
VOL. No. 01						
製図番号						
製図者						
検査者						
承認者						
株式会社 昭和真空 GAD4341-100-01						

記号	変更	理由